

Novy Undercover Induction
4 zones panoramiques 107 cm
Centerpoints Argent



EAN 5414425260652



Zones de cuisson

Nombre de zones	4
Zone gauche:	
Zones de cuisson (mm)	230 x 230
Puissance par zone (max. / power) (W)	2700/3700
Zone gauche centre:	
Zones de cuisson (mm)	230 x 230
Puissance par zone (max. / power) (W)	2700/3700
Zone droite centre:	
Zones de cuisson (mm)	230 x 230
Puissance par zone (max. / power) (W)	2700/3700
Zone droite:	
Zones de cuisson (mm)	230 x 230
Puissance par zone (max. / power) (W)	2700/3700

Fonctions plaque de cuisson

Boitier Novy Controller avec écran et bouton rotatif/poussoir	•
Voyants LED et bouton marche/arrêt dans le plan de travail	•
Nombre de vitesses	9 + Power
Minuterie par zone	•
Stop&Go	•
Flexzones	• (2x)
Fonction grill	•
Paramètres automatiques utilisateur	•
Verrouillage des enfants	•
Détection de casserole automatique	•
Sécurité automatique surchauffe plan de travail	•
Indicateur de chaleur résiduelle sur le plan de travail	•
Indicateur de chaleur résiduelle sur le Novy Controller	•
Indicateur de chaleur résiduelle par le spot d'affichage au sol	en option

Caractéristiques techniques

Puissance de raccordement totale (W)	7400
Tension de raccordement multiphasé	220-240 / 380-415 V~ - 2P
Tension de raccordement monophasé	220-240 V~
Poids (kg)	17,7

Accessoires

Accessoires

Adaptateur USB-C pour chargement du boîtier Novy Controller

•

Docking station pour chargement du boîtier Novy Controller

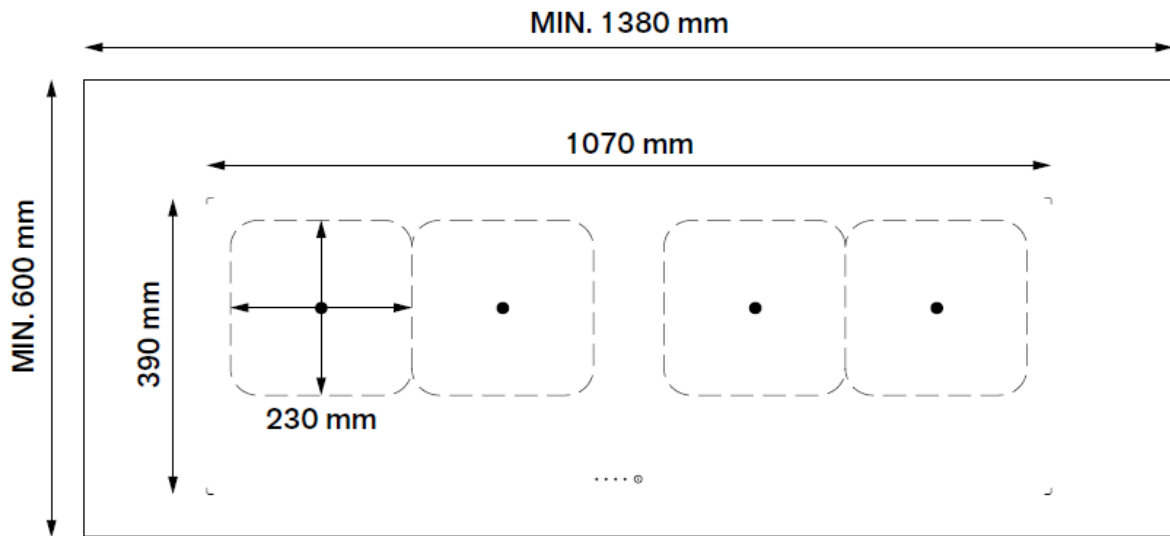
•

Novy spot d'affichage au sol

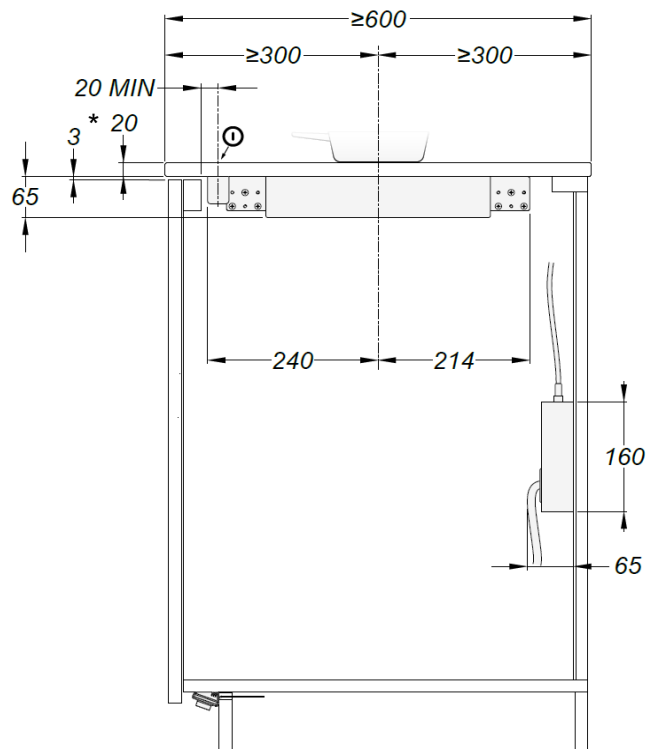
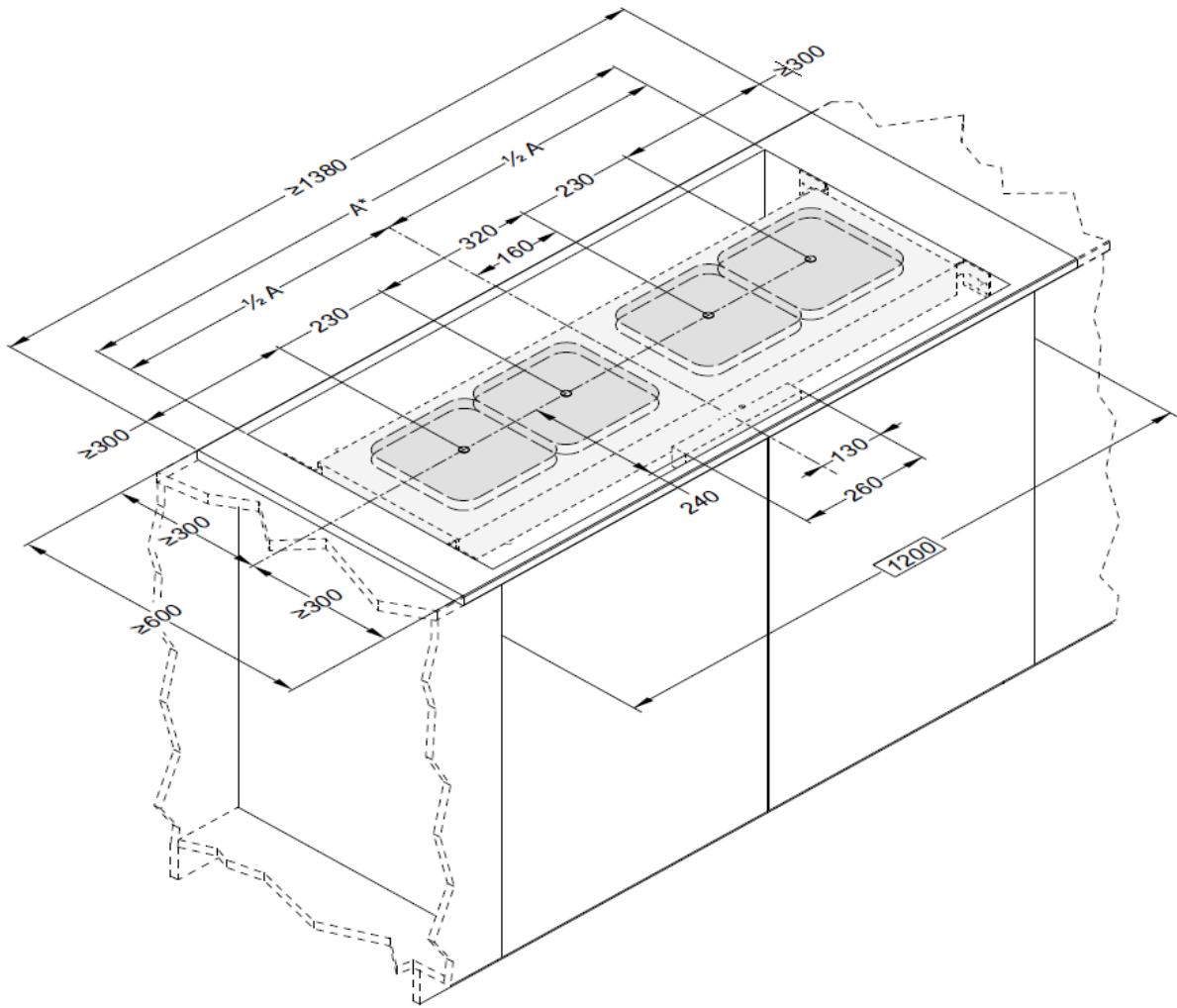
en option

Dessins techniques

Dimensions



Dimensions



* Ventilation: Pour un refroidissement suffisant, prévoyez une ouverture d'aération d'au moins 3mm juste sous le plan de travail sur toute la largeur de la taque de cuisson.

Instructions d'installation

Le système d'induction Novy Undercover peut être utilisé uniquement en combinaison avec un plan de travail Dekton 20mm (sans maillage) de Cosentino.

Consultez la liste des coloris pour connaître les plans de travail actuels autorisés pour utilisation avec l'induction Novy Undercover (Novy inductions Dekton colorlist).

[Novy inductions Dekton colorlist](#)



Consultez votre installateur local Cosentino et/ou le site Cosentino pour plus d'informations détaillées sur le design correct et les critères d'installation.

Pour les tailleurs Dekton: référez-vous aux spécifications 'Novy Undercover drilling & marking' pour la fabrication correcte du plan de travail.

Nous attirons votre attention sur les critères de design suivants lors de la phase de planning:

- * Le système d'induction Novy est uniquement applicable dans un meuble bas avec une largeur de 1200mm (sans compartiments). Dimensions intérieurs nettes du meuble: minimum 1140mm et maximum 1240mm.
- * Largeur minimum plan de travail \geq 1380mm. Le plan de travail surplombe les parois du meuble de 1200mm des 2 cotés!
- * Distance du centre de la zone de cuisson au bord latéral du plan de travail \geq 300mm.
- * Distance du centre de la zone de cuisson au bord avant et arrière du plan de travail \geq 300mm.
- * Aucune autre découpe n'est autorisée dans la partie du plan de travail qui contient le système d'induction Novy Undercover.
- * N'installez pas d'autres appareils (p.e. four, réfrigérateur ou lave-vaisselle) sous le système d'induction Novy Undercover.

Utilisation et entretien

- * Ne placez pas de distanceurs sous les casseroles. Le système d'induction Novy Undercover fonctionne sans protection additionnelle.
- * Pour le nettoyage et l'entretien, référez-vous à la documentation Cosentino:

[DEKTON Countertops Use and Care \(EN\)](#)